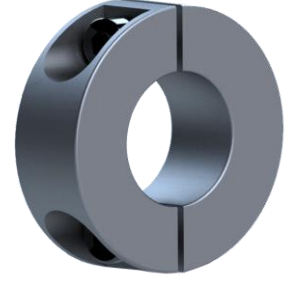
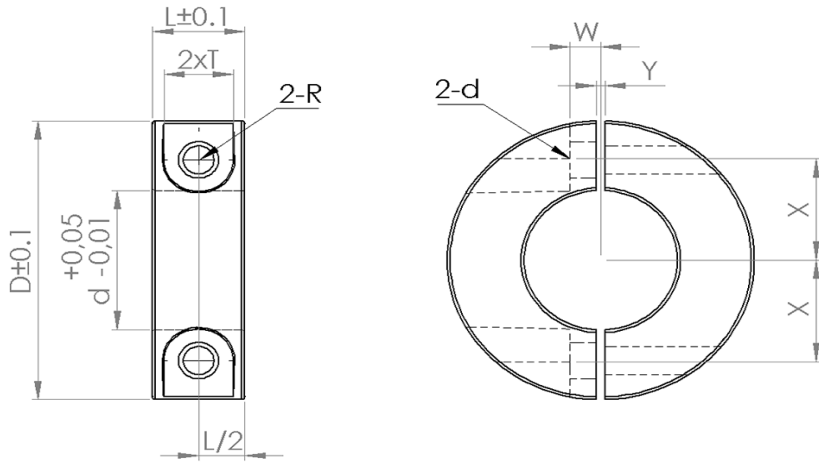


GKR RS2



- d: İç Çap
- D: Dış Çap
- L: Toplam Uzunluk
- T: Boş Cıvata Delik Yarıçapı
- W: Yarık Genişliği
- X: Cıvata Konumu
- Y: Cıvata Kafası - Yarık Mesafesi

GKR RS2	ÖLÇÜLER							BAĞLANTI
	d (mm)	D (mm)	L (mm)	T (mm)	W (mm)	X (mm)	Y (mm)	DIN912 (12.9)
GKR RS2 - 3	3	16	8	3	1	4,5	2,2	M3
GKR RS2 - 4	4	18	8	3	1	5	3	M3
GKR RS2 - 5	5	20	8	3	1	5,5	4	M3
GKR RS2 - 5	5	22	10	3,75	1	6,5	4	M4
GKR RS2 - 6	6	20	8	3	1	6	4	M3
GKR RS2 - 6	6	20	10	3,75	1	6	4	M4
GKR RS2 - 8	8	25	8	3	1,5	8	5	M3
GKR RS2 - 8	8	25	10	3,75	1,5	8	5	M4
GKR RS2 - 8	8	30	12	4,5	1,5	9	5	M5
GKR RS2 - 8	8	30	15	6	1,5	9	5	M6
GKR RS2 - 10	10	30	8	3	1,5	9	5	M3
GKR RS2 - 10	10	30	10	3,75	1,5	9	5	M4
GKR RS2 - 10	10	30	12	4,5	1,5	10	5	M5
GKR RS2 - 10	10	35	15	6	1,5	10	6	M6
GKR RS2 - 12	12	30	8	3	1,5	10	5	M3
GKR RS2 - 12	12	30	10	3,75	1,5	10	5	M4
GKR RS2 - 12	12	30	12	4,5	1,5	10	5	M5
GKR RS2 - 12	12	35	15	6	1,5	11	6	M6
GKR RS2 - 13	13	30	10	3,75	1,5	10	5	M4
GKR RS2 - 13	13	34	12	4,5	1,5	11	5	M5
GKR RS2 - 13	13	35	15	6	1,5	11	6	M6
GKR RS2 - 15	15	35	10	3,75	1,5	11,5	6	M4
GKR RS2 - 15	15	35	12	4,5	1,5	12	6	M5
GKR RS2 - 15	15	40	15	6	1,5	13	8	M6
GKR RS2 - 16	16	35	10	4,5	1,5	12	6	M5
GKR RS2 - 16	16	35	12	4,5	1,5	12	6	M5
GKR RS2 - 16	16	40	15	4,5	1,5	13	8	M6
GKR RS2 - 18	18	40	10	4,5	1,5	14	7	M5
GKR RS2 - 18	18	40	12	4,5	1,5	14	7	M5
GKR RS2 - 18	18	45	15	6	1,5	15	8	M6
GKR RS2 - 20	20	45	10	6	1,5	16	8	M5
GKR RS2 - 25	25	45	12	4,5	1,5	17	7	M5
GKR RS2 - 25	25	50	15	8	1,5	18	10	M6
GKR RS2 - 25	25	55	20	8	1,5	20	10	M6
GKR RS2 - 30	30	55	15	8	1,5	20	10	M6
GKR RS2 - 30	30	60	20	7	1,5	23	10	M8
GKR RS2 - 35	35	60	15	6	2	23	12	M6
GKR RS2 - 40	40	70	18	7	2	26	13	M8
GKR RS2 - 50	50	85	22	9	3	32	16	M10
GKR RS2 - 60	60	95	22	9	3	37	18	M10
GKR RS2 - 80	80	130	32	13	5	50	22	M16
GKR RS2 - 100	100	150	36	13	5	60	26	M16