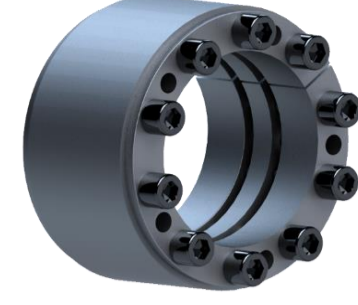
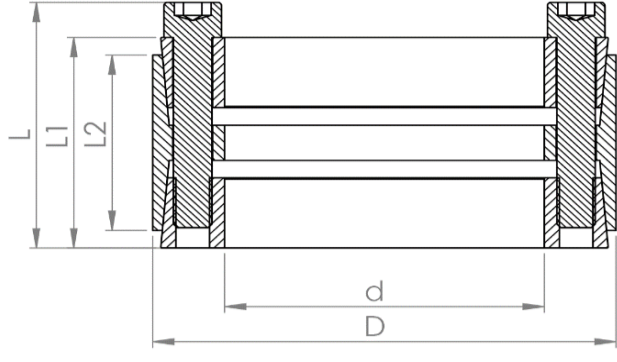


GKR 4000



- d: İç Çap
- D: Dış Çap
- L: Toplam Uzunluk
- L1: Civata Hariç Uzunluk
- L2: Yüzeyle Temas Uzunluğu
- Ma: Vida Sıkma Döndürme Momenti
- Mt: Maks. Aktarılabilen Döndürme Momenti (Fass : 0 kN)
- Fass: Maksimum Aktarılabilen Eksenel Yük (Mt : 0 Nm)
- Ps: Mile Temas Basıncı
- Ph: Göbek Çapına Temas Basıncı

GKR 4000	ÖLÇÜLER					BAĞLANTI			BAŞARIMLAR				AĞIRLIK
	d (mm)	D (mm)	L 2(mm)	L 1(mm)	L (mm)	Ad.	DIN912 (12.9)	Ma (Nm)	Mt (Nm)	Fass (kN)	Ps (N/mm ²)	Ph (N/mm ²)	Kg
GKR 4000 - 70	70	110	50	62	72	8	M10	83	7090	203	192	109	2,3
GKR 4000 - 75	75	115	50	62	72	10	M10	83	7800	253	184	120	2,4
GKR 4000 - 80	80	120	50	62	72	10	M10	83	10130	253	210	124	2,5
GKR 4000 - 85	85	125	50	62	72	10	M10	83	11100	261	203	138	2,6
GKR 4000 - 90	90	130	50	62	72	12	M10	83	12540	279	205	126	2,7
GKR 4000 - 95	95	135	50	62	72	12	M10	83	13600	286	200	141	3,15
GKR 4000 - 100	100	145	60	72	84	10	M12	145	18440	369	204	125	4,1
GKR 4000 - 110	110	155	60	72	84	10	M12	145	20200	369	185	117	4,4
GKR 4000 - 120	120	165	60	72	84	12	M12	145	24300	406	187	121	4,8
GKR 4000 - 130	130	180	65	82	94	14	M12	145	33500	516	199	129	6,3
GKR 4000 - 140	140	190	65	82	94	16	M12	145	38700	553	198	131	6,6
GKR 4000 - 150	150	200	65	82	94	16	M12	145	41400	553	185	124	7,8
GKR 4000 - 160	160	210	65	82	94	16	M12	145	47200	590	185	126	7,4
GKR 4000 - 170	170	225	78	93	107	16	M14	230	64500	759	185	126	10,7
GKR 4000 - 180	180	235	78	93	107	16	M14	230	68300	759	175	121	11,3
GKR 4000 - 190	190	250	88	105	119	16	M14	230	76900	810	153	106	14,6
GKR 4000 - 200	200	260	88	105	119	18	M14	230	91100	911	163	115	15,3
GKR 4000 - 220	220	285	96	111	127	16	M16	355	116000	1055	159	112	20,2
GKR 4000 - 240	240	305	96	111	127	20	M16	355	168800	1407	194	139	21,8
GKR 4000 - 260	260	325	96	111	127	22	M16	355	182000	1407	179	130	23,4
GKR 4000 - 280	280	355	96	111	131	16	M20	690	230000	1647	205	143	30
GKR 4000 - 300	300	375	96	111	131	16	M20	690	263000	1757	204	145	31,2
GKR 4000 - 320	320	405	124	136	156	20	M20	690	351000	2196	175	126	48
GKR 4000 - 340	340	425	124	136	156	20	M20	690	373000	2196	165	120	51
GKR 4000 - 360	360	455	140	155	177	20	M22	930	492000	2734	171	124	69
GKR 4000 - 380	380	475	140	155	177	20	M22	930	519000	2734	162	118	73
GKR 4000 - 400	400	495	140	155	177	22	M22	930	601000	3007	169	125	76
GKR 4000 - 420	420	515	140	155	177	24	M22	930	680000	3250	176	140	80