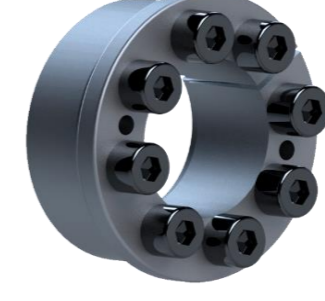
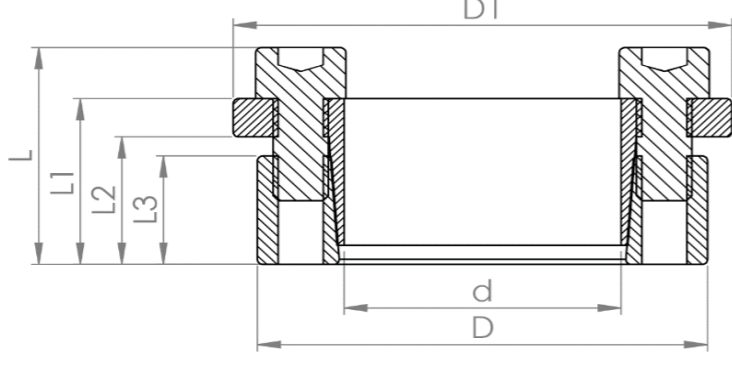


## GKR 3050 F



- d: İç Çap
- D: Dış Çap
- D1: Fatura Çapı
- L: Toplam Uzunluk
- L1: Civata Hariç Uzunluk
- L2: Yüzey Temas Uzunluğu
- Ma: Vida Sıkma Döndürme Momenti
- Mt: Maks. Aktarılabilen Döndürme Momenti ( Fass : 0 kN )
- Fass: Maksimum Aktarılabilen Eksenel Yük ( Mt : 0 Nm )
- Ps: Mile Temas Basıncı
- Ph: Göbek Çapına Temas Basıncı

GKR 3050 F	ÖLÇÜLER							BAĞLANTI			BAŞARIMLAR				AĞIRLIK
	d (mm)	D (mm)	D1(mm)	L 3(mm)	L 2(mm)	L 1(mm)	L (mm)	Ad.	DIN912 (12.9)	Ma (Nm)	Mt (Nm)	Fass (kN)	Ps (N/mm <sup>2</sup> )	Ph (N/mm <sup>2</sup> )	
GKR 3050 F - 18	18	47	54	17	22	28	34	6	M6	14	320	36	314	120	0,3
GKR 3050 F - 19	19	47	54	17	22	28	34	6	M6	14	340	36	297	120	0,3
GKR 3050 F - 20	20	47	54	17	22	28	34	6	M6	17	340	34	266	113	0,3
GKR 3050 F - 22	22	47	54	17	22	28	34	6	M6	17	370	34	242	113	0,3
GKR 3050 F - 24	24	50	57	17	22	28	34	6	M6	17	400	34	222	106	0,3
GKR 3050 F - 25	25	50	57	17	22	28	34	6	M6	17	420	34	213	106	0,3
GKR 3050 F - 28	28	55	62	17	22	28	34	6	M6	17	470	34	190	97	0,4
GKR 3050 F - 30	30	55	62	17	22	28	34	6	M6	17	510	34	177	97	0,4
GKR 3050 F - 32	32	60	67	17	22	28	34	8	M6	17	720	45	222	118	0,4
GKR 3050 F - 35	35	60	67	17	22	28	34	8	M6	17	790	45	203	118	0,4
GKR 3050 F - 38	38	65	72	17	22	28	34	8	M6	17	860	45	187	109	0,5
GKR 3050 F - 40	40	65	72	17	22	28	34	8	M6	17	900	45	177	109	0,5
GKR 3050 F - 42	42	75	82	20	25	33	41	8	M8	41	1760	84	265	149	0,8
GKR 3050 F - 45	45	75	82	20	25	33	41	8	M8	41	1890	84	248	149	0,7
GKR 3050 F - 48	48	80	87	20	25	33	41	8	M8	41	2010	84	232	139	0,8
GKR 3050 F - 50	50	80	87	20	25	33	41	8	M8	41	2100	84	223	139	0,8
GKR 3050 F - 55	55	85	92	20	25	33	41	8	M8	41	2310	84	203	131	0,9
GKR 3050 F - 60	60	90	97	20	25	33	41	8	M8	41	2520	84	186	124	0,9
GKR 3050 F - 65	65	95	102	20	25	33	41	10	M8	41	3.400	104	193	132	1
GKR 3050 F - 70	70	110	117	24	30	40	50	8	M10	83	4670	133	211	134	1,9
GKR 3050 F - 75	75	115	122	24	30	40	50	8	M10	83	5000	133	197	128	2
GKR 3050 F - 80	80	120	127	24	30	40	50	8	M10	83	5330	133	184	123	2
GKR 3050 F - 85	85	125	132	24	30	40	50	10	M10	83	7080	167	217	147	2
GKR 3050 F - 90	90	130	137	24	30	40	50	10	M10	83	7500	167	205	142	2,2
GKR 3050 F - 95	95	135	142	24	30	40	50	10	M10	83	7900	167	194	137	2,3
GKR 3050 F - 100	100	145	152	26	32	44	56	8	M12	145	9700	194	198	137	3
GKR 3050 F - 110	110	155	162	26	32	44	56	8	M12	145	10700	194	180	128	3,2
GKR 3050 F - 120	120	165	172	26	32	44	56	10	M12	145	14.500	241	186	135	3,4
GKR 3050 F - 130	130	180	187	34	40	54	66	12	M12	230	18950	291	175	126	5,2
GKR 3050 F - 140	140	190	197	34	40	54	68	10	M14	230	23.300	333	167	123	5,4
GKR 3050 F - 150	150	200	207	34	40	54	68	10	M14	230	25000	333	173	130	5,7
GKR 3050 F - 160	160	210	217	34	40	54	68	12	M14	230	32000	400	195	149	6
GKR 3050 F - 170	170	225	232	44	50	64	78	12	M14	230	34000	400	142	107	8,3
GKR 3050 F - 180	180	235	242	44	50	64	78	12	M14	230	36000	400	134	103	8,8
GKR 3050 F - 190	190	250	257	44	50	64	78	16	M14	230	47500	500	159	121	10
GKR 3050 F - 200	200	260	267	44	50	64	78	16	M14	230	50000	500	151	116	10,5
GKR 3050 F - 220	220	285	292	50	56	75	91	12	M16	355	55000	500	143	110	11
GKR 3050 F - 240	240	305	312	50	56	73	89	15	M16	355	75000	625	138	108	11,8
GKR 3050 F - 260	260	325	332	50	56	73	89	18	M16	355	99000	760	170	136	12,8
GKR 3050 F - 280	280	355	362	60	66	85	103	16	M18	490	115000	820	148	117	13,6
GKR 3050 F - 300	300	375	382	60	66	85	103	18	M18	490	130000	865	155	124	15
GKR 3050 F - 320	320	405	412	74	81	102	122	18	M20	690	175000	1090	154	121	15,8
GKR 3050 F - 340	340	425	432	74	81	102	122	21	M20	690	230000	1350	167	133	17,6
GKR 3050 F - 360	360	455	462	86	94	116	138	18	M22	930	265000	1472	142	112	18,9
GKR 3050 F - 380	380	475	482	86	94	116	138	21	M22	930	315000	1660	156	125	20,5
GKR 3050 F - 400	400	495	502	86	94	116	138	21	M22	930	340000	1700	150	121	21,2