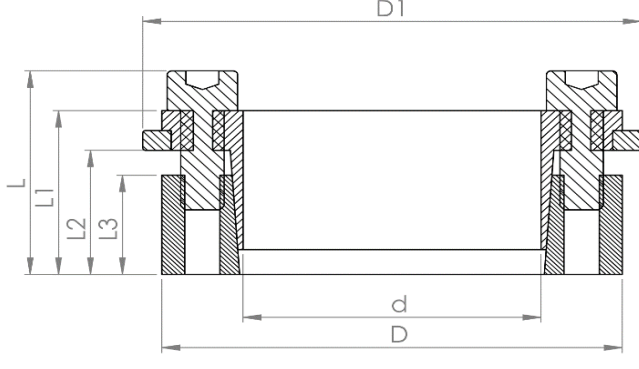


GKR 3050



- d: İç Çap
- D: Dış Çap
- D1: Fatura Çapı
- L: Toplam Uzunluk
- L1: Civata Hariç Uzunluk
- L2: Yüzey Temas Uzunluğu
- Ma: Vida Sıkma Döndürme Momenti
- Mt: Maks. Aktarılabilen Döndürme Momenti (Fass : 0 kN)
- Fass: Maksimum Aktarılabilen Eksenel Yük (Mt : 0 Nm)
- Ps: Mİle Temas Basıncı
- Ph: Göbek Çapına Temas Basıncı

GKR 3050	ÖLÇÜLER							BAĞLANTI			BAŞARIMLAR				AĞIRLIK
	d (mm)	D (mm)	D1(mm)	L 3(mm)	L 2(mm)	L 1(mm)	L (mm)	Ad.	DIN912 (12.9)	Ma (Nm)	Mt (Nm)	Fass (kN)	Ps (N/mm ²)	Ph (N/mm ²)	Kg
GKR 3050 - 14	14	32	39	14	16	21	25	4	M4	5	100	15	209	91	0,09
GKR 3050 - 15	15	32	39	14	16	21	25	4	M4	5	110	15	195	91	0,09
GKR 3050 - 16	16	32	39	14	16	21	25	4	M4	5	120	15	183	91	0,08
GKR 3050 - 18	18	47	54	17	22	28	34	6	M6	14	320	36	314	120	0,2
GKR 3050 - 19	19	47	54	17	22	28	34	6	M6	14	340	36	297	120	0,25
GKR 3050 - 20	20	47	54	17	22	28	34	6	M6	17	280	28	220	95	0,3
GKR 3050 - 22	22	47	57	17	22	28	34	6	M6	17	300	28	200	95	0,3
GKR 3050 - 24	24	50	57	17	22	28	34	6	M6	17	330	28	180	90	0,3
GKR 3050 - 25	25	50	57	17	22	28	34	6	M6	17	420	34	210	105	0,3
GKR 3050 - 28	28	55	62	17	22	28	34	6	M6	17	470	34	190	95	0,4
GKR 3050 - 30	30	55	62	17	22	28	34	6	M6	17	500	34	175	95	0,3
GKR 3050 - 32	32	60	67	17	22	28	34	8	M6	17	720	45	220	115	0,4
GKR 3050 - 35	35	60	67	17	22	28	34	8	M6	17	790	45	200	115	0,4
GKR 3050 - 38	38	65	72	17	22	28	34	8	M6	17	850	45	185	105	0,4
GKR 3050 - 40	40	65	72	17	22	28	34	8	M6	17	900	45	175	105	0,4
GKR 3050 - 42	42	75	82	20	26	33	41	8	M8	41	1530	73	225	125	0,8
GKR 3050 - 45	45	75	82	20	26	33	41	8	M8	41	1650	73	215	125	0,6
GKR 3050 - 48	48	80	87	20	26	33	41	8	M8	41	1760	73	200	120	0,8
GKR 3050 - 50	50	80	87	20	26	33	41	8	M8	41	1830	73	195	120	0,8
GKR 3050 - 55	55	85	92	20	26	33	41	8	M8	41	2300	83	200	130	0,8
GKR 3050 - 60	60	90	97	20	26	33	41	8	M8	41	2510	83	185	125	0,8
GKR 3050 - 65	65	95	102	20	26	33	41	10	M8	41	3300	101	190	130	0,9
GKR 3050 - 70	70	110	117	24	30	40	50	8	M10	83	4670	133	210	135	1,8
GKR 3050 - 75	75	115	122	24	30	40	50	8	M10	83	5000	133	195	125	1,8
GKR 3050 - 80	80	120	127	24	30	40	50	8	M10	83	5300	133	185	125	1,8
GKR 3050 - 85	85	125	132	24	30	40	50	10	M10	83	6300	148	195	135	2
GKR 3050 - 90	90	130	137	24	30	40	50	10	M10	83	6750	148	185	130	2,1
GKR 3050 - 95	95	135	142	24	30	40	50	10	M10	83	7900	166	195	135	2,1
GKR 3050 - 100	100	145	152	26	32	44	56	8	M12	145	9700	194	200	140	2,8
GKR 3050 - 110	110	155	162	26	32	44	56	8	M12	145	10600	194	180	130	3
GKR 3050 - 120	120	165	172	26	32	44	56	10	M12	145	14100	235	185	135	3,2
GKR 3050 - 130	130	180	187	34	40	54	66	12	M12	145	18900	290	175	125	4,8
GKR 3050 - 140	140	190	197	34	40	54	68	10	M14	230	22700	324	165	120	5,2
GKR 3050 - 150	150	200	207	34	40	54	68	10	M14	230	25000	333	175	130	5,4
GKR 3050 - 160	160	210	217	34	40	54	68	12	M14	230	29000	362	180	135	5,7
GKR 3050 - 170	170	225	232	44	50	64	78	12	M14	230	34000	400	140	105	8
GKR 3050 - 180	180	235	242	44	50	64	78	12	M14	230	36000	400	135	105	8,3
GKR 3050 - 190	190	250	257	44	50	64	78	16	M14	230	47500	500	160	120	9,6
GKR 3050 - 200	200	260	267	44	50	64	78	16	M14	230	50000	500	150	115	10
GKR 3050 - 220	220	285	292	50	56	75	91	12	M16	355	52600	478	140	108	13,7
GKR 3050 - 240	240	305	312	50	56	73	89	15	M16	355	70000	583	135	106	14,5
GKR 3050 - 260	260	325	332	50	56	73	89	18	M16	355	93000	715	165	132	15,7
GKR 3050 - 280	280	355	362	60	66	85	103	16	M18	490	108000	771	140	110	22,8
GKR 3050 - 300	300	375	382	60	66	85	103	18	M18	490	125000	830	150	120	24,8
GKR 3050 - 320	320	405	412	74	81	102	122	18	M20	690	160000	1000	150	118	34,8
GKR 3050 - 340	340	425	432	74	81	102	122	21	M20	690	220000	1295	160	128	36,9
GKR 3050 - 360	360	455	462	86	94	116	138	18	M22	930	252000	1400	137	108	50
GKR 3050 - 380	380	475	482	86	94	116	138	21	M22	930	310000	1630	150	120	53
GKR 3050 - 400	400	495	502	86	94	116	138	21	M22	930	325000	1625	145	117	56