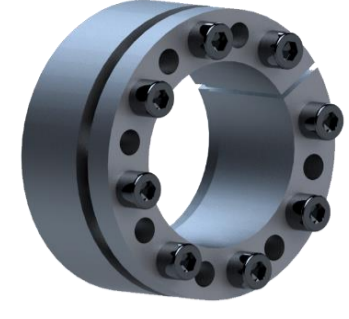
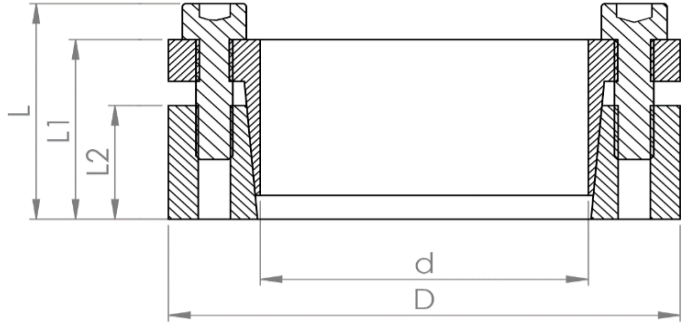


GKR 3002



- d: İç Çap
- D: Dış Çap
- L: Toplam Uzunluk
- L1: Civata Hariç Uzunluk
- L2: Yüzeyle Temas Uzunluğu
- Ma: Vida Sıkma Döndürme Momenti
- Mt: Maks. Aktarılabilen Döndürme Momenti (Fass : 0 kN)
- Fass: Maksimum Aktarılabilen Eksenel Yük (Mt : 0 Nm)
- Ps: Mıle Temas Basıncı
- Ph: Göbek Çapına Temas Basıncı

GKR 3002	ÖLÇÜLER					BAĞLANTI			BAŞARIMLAR				AĞIRLIK
	d (mm)	D (mm)	L 2(mm)	L 1(mm)	L (mm)	Ad.	DIN912 (12.9)	Ma (Nm)	Mt (Nm)	Fass (kN)	Ps (N/mm ²)	Ph (N/mm ²)	(Kg)
GKR 3002 - 18	18	40	12	20	24	6	M4	5	210	23,7	233	131	0,2
GKR 3002 - 19	19	41				6	M4		220	23,7	221	128	0,2
GKR 3002 - 20	20	42				7	M4		270	27,7	245	146	0,2
GKR 3002 - 22	22	44				7	M4		300	27,7	223	139	0,2
GKR 3002 - 24	24	46				7	M4		330	27,7	204	133	0,2
GKR 3002 - 25	25	47				7	M4		340	27,7	196	130	0,2
GKR 3002 - 28	28	50				9	M4		500	35,6	225	157	0,2
GKR 3002 - 30	30	52				9	M4		530	35,6	210	151	0,2
GKR 3002 - 32	32	54				9	M4		570	35,6	197	146	0,2
GKR 3002 - 35	35	57				10	M4		690	39,5	158	115	0,3
GKR 3002 - 36	36	58	16	24	28	10	M4	5	710	39,5	153	113	0,3
GKR 3002 - 38	38	60				11	M4		830	43,5	160	120	0,3
GKR 3002 - 40	40	62				11	M4		870	43,5	152	116	0,4
GKR 3002 - 42	42	70				8	M6		1530	73	200	146	0,6
GKR 3002 - 45	45	73	19	30	36	8	M6	17	1640	73	187	140	0,6
GKR 3002 - 48	48	76				8	M6		1750	73	175	134	0,6
GKR 3002 - 50	50	78				8	M6		1820	73	168	131	0,6
GKR 3002 - 55	55	83				8	M6		2000	73	153	123	0,7
GKR 3002 - 56	56	84				8	M6		2040	73	150	121	0,7
GKR 3002 - 60	60	88				9	M6		2460	82,1	158	130	0,7
GKR 3002 - 63	63	91				9	M6		2580	82,1	150	126	0,9
GKR 3002 - 65	65	93				9	M6		2660	82,1	146	123	1
GKR 3002 - 70	70	105				8	M8		4720	134,8	183	148	1,5
GKR 3002 - 75	75	110				8	M8		5050	134,8	170	141	1,5
GKR 3002 - 80	80	115	23	37	45	8	M8	41	5390	134,8	160	135	1,7
GKR 3002 - 85	85	120				8	M8		5730	134,8	150	130	2
GKR 3002 - 90	90	125				10	M8		7580	168,5	177	156	2,3